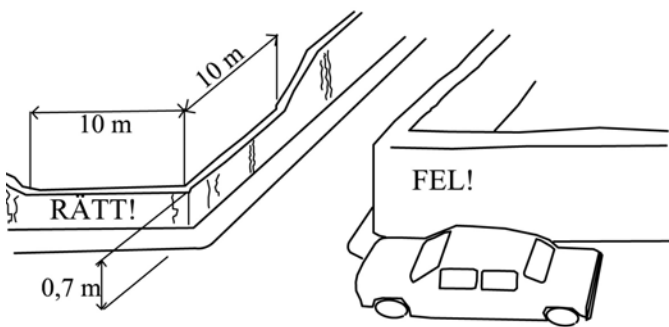




I korsning måste sikten vara fri! Längs gata och väg måste trädgrenar lämna fri höjd åt trafiken!



Här får du några råd

- **Sätt träd**
minst 2 m från tomtgränsen och aldrig inom siktriangeln.
- **Sätt häckplantorna**
minst 60 centimeter innanför tomtgränsen.
- **Klipp din häck**
första gången under året i februari eller mars, sommarklippning i juli.

Det här gäller för dig

- **Som har hörntomt i gathörn**
På teckningen är siktriangeln inritad. Inom den bör dina växter vara högst 70 cm högre än gatan.
(Siktriangeln får du fram om du mäter 10 m åt vardera hållet från tomtgränsernas korsningspunkt.)
- **Som har utfart mot gata**
Vi rekommenderar dig att se till att dina växter är högst 70 cm högre än gatan 2,5 m åt vart håll från grinden och 2,5 m in på gården.
- **Som har häck mot gata**
Du måste hålla din häck inom tomten så att den inte stjäl utrymme från trafikanterna. Detta gäller även träd o buskar.
- **Som har tomt intill gata**
Har du växter eller träd som väller ut över gång- eller cykelväg så måste du se till att den fria höjden över
 - gångbana är minst 2,4 m
 - cykelväg är minst 3,2 m
 - bilkörbana är minst 4,7 m

